

INSTRUÇÕES DE USO



APARELHO DE RAIOS-X ODONTOLÓGICO

**Nome técnico: Aparelho de Raios-X Odontológico
ION PRO-X**



Cleonice Aparecida Prodossimo de Arruda

Nome Fantasia: PRO-X

Rua: Av. Presidente Vargas 383 - CEP: 14315-336

Bairro: Riachuelo Batatais- São Paulo – Brasil

Tel: (16) 3761-7410 - CNPJ: 31.922.673/0001-22

Responsável Técnico: Cleber Elias Lourenço Tostes CREA/SP: 5071146066

Registro ANVISA nº:

Revisão do manual: 10 de 07/03/2023













Para maior segurança:

Leia e entenda todas as instruções contidas nesta
“Instruções de Uso” antes de instalar ou operar o
produto.

ATENÇÃO: Para que tenha maior segurança, leia atentamente esse manual e todas as instruções contidas no mesmo. Entenda todas as instruções de instalação, operação, advertências e seguir corretamente o descrito neste manual. Esse manual deve ser lido por todos os operadores e técnicos que irão manusear o Aparelho. Este manual foi redigido originalmente na língua Portuguesa (idioma- português).

SIMBOLOGIA

Este tópico descreve os símbolos do sistema a laser e seus significados

Símbolo	Referência padrão	Descrição
	ISO 7000-W001	Símbolo padrão de atenção. Consultar documentos acompanhantes.
	IEC 60878 – Segurança 01	Ação obrigatória
	IEC 60601-1	Consulte os documentos que acompanham o produto
IPX0	IEC 60529	Símbolo de proteção contra gotas d'água caindo verticalmente.
	ISO 15223-1	Necessidade de proteção contraluz solar direta.
	ISO 15223-1 ISO 7000-0624	Necessidade de proteção contra umidade e qualquer outro tipo de líquido que possa contaminar o produto, no transporte e armazenamento
	ISO 15223-1	Cuidado no transporte e armazenamento (frágil).
	ISO 15223-1	Símbolo de posicionamento de transporte e armazenamento (sentido para cima)
	ISO 15223-1	Símbolo de limite de temperatura para armazenamento e transporte. [0 a 55 °C]
	--	Símbolo de carga máxima permitida sobre uma embalagem. (transporte e armazenamento).
	--	Símbolo de número máximo de embalagens idênticas que podem ser empilhadas uma sobre a outra (transporte e armazenamento).

Símbolo	Referência padrão	Descrição
	ISO 15223-1	Identificação do fabricante
	ISO 15223-1 ISO 7000-2497	Data de Fabricação
	ISO 15223-1	Número de série
	Diretiva REEE EN 50419	Proibido o descarte em lixo comum
	ISO 3864-B.3.6	Atenção, Tensão perigosa
	IEC 60417-5008	Sistema DESLIGADO
	IEC 60417-5007	Sistema LIGADO
	IEC 60417-5019	Símbolo de terminal de aterramento para proteção
	IEC 60417-5017	Símbolo de terminal de aterramento funcional
	IEC 60417-5032	Corrente alternada.
	IEC 60601-1	Símbolo de parte aplicada de tipo B de acordo com o grau de proteção contra choque elétrico
	IEC 60417-5140	Radiação ionizante

1- INTRODUÇÃO

1.1- Identificação do produto

Nome técnico: Aparelho de Raios-X Odontológico

Nome comercial: APARELHO DE RAIOS-X ODONTOLÓGICO ION PRO-X

Modelos:

CÓDIGO	MODELO
1000	COLUNA MÓVEL BASICO STANDARD
1100	PAREDE BASICO STANDARD
1200	FIXO PISO BASICO STANDARD
1001	COLUNA MOVEL BASICO PANTOGRAFICO
1101	PAREDE BASICO PANTOGRAFICO
1201	FIXO PISO BASICO PANTOGRAFICO
1010	COLUNA MOVEL PLUS STANDARD
1110	PAREDE PLUS STANDARD
1210	FIXO PISO PLUS STANDARD
1011	COLUNA MOVEL PLUS PANTOGRAFICO
1111	PAREDE PLUS PANTOGRAFICO
1211	FIXO PISO PLUS PANTOGRAFICO

1.2 - Descrição do Produto

Com capacidade de tensão nominal de 70 kvp, corrente no tubo de 8 mA, é apresentado o Aparelho de Raio X Odontológico ION PRO-X. Contém um microprocessador digital que permite ao Operador um tempo de exposição rigidamente controlado. Seu cabeçote de raios-x possui uma ampola totalmente imersa em óleo isolante especial, fechado a vácuo, evitando a formação de bolhas de ar, o que propicia uma vida mais longa ao aparelho.

Possui painel de comando digital, com fio espiral e disparador à distância de 5 metros. Os modelos são construídos em estrutura de aço tubular que proporcionam segurança para que os movimentos sejam leves e precisos. O conjunto de braços é articulável e os contatos são giratórios com limitação de graus, exceto o do cabeçote, permitindo 360° de giro.

Os aparelhos são equipados com um colimador de chumbo de 1 mm que direciona os raios-x para o objetivo radiográfico principal, com total proteção radiológica.

Os Aparelhos de Raios-X Odontológico Coluna Móvel e Coluna Móvel PLUS são de fixação em base de ferro fundido, que apresenta excelente estabilidade conforme especificações, facilitando o deslocamento do Aparelho, enquanto, os APARELHOS DE RAIOS-X ODONTOLÓGICO FIXO PISO e PAREDE PLUS são fixados na parede através de suporte de alumínio que possui uma alta resistência, para evitar uma possível queda do aparelho. Os Aparelhos de Raios-X Odontológico Coluna Móvel e Aparelho de Raios-X Odontológico Coluna Móvel PLUS poderão utilizar a base fixa, um opcional que fixará o Aparelho no PISO.

No cabeçote a saída do feixe de raios x tem como direção o seguinte: direcionada através da arruela de chumbo - diafragma, colocada entre o visor e o filtro de alumínio, é de 0,5 mm de espessura sendo transpassado todo feixe, o filtro de alumínio (com o adesivo) é de 1,5 mm de espessura. O distanciador de foco (revestido de chumbo) é rosqueado para fixação, sendo transpassado, e após o localizador é fixado por ferramenta não permitindo a retirada do fixador de foco.

Todos os Aparelhos são testados e controlados para que não haja fuga de radiação, cada unidade acompanha um certificado de conformidade.

Quando a tensão de alimentação do Aparelho estiver abaixo de 10% do valor nominal selecionado na placa eletrônica - 127 ou 220 Volts, isto para o funcionamento do Aparelho, o sistema de segurança não permitirá o disparo de raios x do Aparelho, pois a qualidade radiográfica deve ser comprometida – Display indica – “SUB” ou tensão baixa.

Quando a tensão de alimentação do Aparelho estiver acima de 10% do valor nominal selecionado na placa eletrônica - 127 ou 220 Volts, isto para o funcionamento do Aparelho, assim o sistema de segurança não permitirá o disparo de raios-x do Aparelho, pois a qualidade radiográfica deve ser comprometida e também poderá danificar o gerador de raios-x – Display indica – “SOB” ou tensão alta.

Importante: o Ponto focal indica a exata posição do centro emissor de radiação.

1.3 - Princípio Físico e fundamentos da tecnologia do produto, aplicados para seu funcionamento e sua ação:

No cabeçote dos Aparelho de Raios-X Odontológico, existe a saída do feixe de raios x através de um emissor autônomo, utilizado para aquisição de imagens radiográficas que transpassa o corpo do paciente sendo uma parte dos Raio-x é absorvida ou espalhada pelas estruturas internas, e o restante dos é transmitido para um detector (por exemplo, filme, sensor digital ou placa de fósforo) para gravação ou processamento posterior por um computador.

A ampola de vidro existente no Aparelho permite a geração de ondas eletromagnéticas, ela possui em seu interior dois eletrodos: um catodo e um anodo. No catodo há um filamento que quando atravessado por uma corrente elétrica gera calor. Uma vez aquecido, o filamento emite elétrons pelo efeito termiônico. Estes elétrons são acelerados em direção ao anodo em função de uma diferença de potencial existente entre estes eletrodos. Quando os elétrons atingem o anodo, sofrem uma desaceleração brusca e sua energia cinética é, em sua maior parte, convertida em calor e em raios X por meio do fenômeno do Bremsstrahlung.

1.4 – Desempenho Essencial

Os modelos de Aparelho de raios-X da Pro-X descritos neste manual são de uso exclusivo para área odontológica (para radiografias Intraoral), devendo ser operado, manuseado e verificado por pessoa habilitada e treinada (um profissional devidamente regulamentado, conforme a legislação do País). O Aparelho emite radiação ionizante que pode causar efeitos colaterais caso o operador, paciente e Operadores que não obedeçam aos requisitos de proteção e segurança, principalmente os descritos no item 3 deste manual. O efeito provocado pelos raios x é prejudicial. Uso para diagnostico intraoral em humanos.

Descrição dos requisitos do Desempenho Essencial a ser verificado: Exatidão e Reprodutibilidade conforme Tabela 201.101 da NBR IEC 60601-2-65- foi verificado na análise de Risco.

1.5 - Indicação, finalidade ou uso a que se destina o produto

- ✓ **INDICAÇÃO:** O Aparelho de Raios X Odontológico destina-se a aquisição de imagens radiológicas da anatomia oral, incluindo dentes, áreas maxilofaciais, estruturas orais e ósseas. É para uso exclusivo odontológico, devendo ser manuseado por profissionais de saúde com qualificação e capacitados.
- ✓ **FINALIDADE:** Aparelho para produção de feixe de raios-X controlado e eficaz para obtenção de diagnósticos odontológicos corretos. Uso em humanos e operados por profissional odontólogo capacitado.

1.6 – Advertências, cuidados e recomendações

1.6.1 - Advertências Gerais



Leia e entenda todas as instruções contidas nestas instruções de uso antes instalar ou operar este Aparelho.



Usar somente o Aparelho em perfeitas condições e proteger a si, pacientes e terceiros contra eventuais perigos



Este Aparelho deve ser instalado e operado por pessoal familiarizado com as precauções necessárias para evitar a exposição excessiva à radiação tanto primária quanto secundária.

1.6.2 – Durante o transporte

O Aparelho deve ser transportado e armazenado conforme instruções:

- Manusear com cuidados para evitar quedas e impactos.
- As setas da embalagem devem estar apontando para cima.
- Não empilhar acima da quantidade indicada na embalagem.
- Proteger contra a luz solar, umidade, água e poeira.
- Observar os limites de temperatura, pressão e umidade relativa

1.6.3 – Durante a instalação do Aparelho



As instruções para instalação se encontram no manual de serviço, acessível somente para técnicos autorizados.



O Aparelho é configurado para tensão de rede durante a instalação do Aparelho somente pelo técnico autorizado. Este é um procedimento técnico que não pode ser executado pelo usuário.



O Aparelho deve ser corretamente afixado de acordo com o manual de serviço.



Para evitar o risco de choque elétrico, este Aparelho deve ser conectado apenas a uma rede de alimentação com aterramento para proteção.



Antes de ligar o Aparelho, certifique-se que o mesmo esteja conectado em tensão correta.

- O Aparelho deve ser instalado apenas por assistentes técnicos autorizados.
- Devem ser seguidas as recomendações do manual de serviço quanto à obrigatoriedade da existência de aterramento de proteção.
- O Aparelho não deve ser submetido à vibração excessiva ou choque (incluindo durante o transporte e manipulação).
- Instale o Aparelho em um local onde não estará em contato com a umidade, água, plantas e animais.
- Instale o Aparelho em um local onde não será danificada pela pressão, temperatura, umidade, luz solar direta, poeira, sais ou produtos corrosivos.
- O Aparelho deve ser corretamente afixado conforme o manual de serviço.
- Este Aparelho não foi projetado para uso na presença vapores de misturas anestésicas inflamáveis ou óxido nitroso.
- Coloque quaisquer outros dispositivos externos a pelo menos 1,5 metros de distância da unidade de raios X, para que o paciente não possa tocá-lo enquanto ele estiver sendo radiografado.
- Devem ser seguidas as recomendações deste manual referente à EMC. Aparelhos de comunicações e fontes geradores de RF podem afetar o funcionamento do Aparelho.
- Aparelho pode causar rádio interferência ou interromper a operação de Aparelhos próximos, sendo necessário tomar medidas mitigatórias como reorientação, relocação do Aparelho ou blindagem do local.
- A instalação no Brasil deve cumprir os requisitos da RDC N° 330, de 20 de dezembro de 2019 e IN N° 95, de 27 de maio de 2021 da Agência Nacional de Vigilância Sanitária e suas atualizações.

1.6.4 – Antes do uso do Aparelho

Para ajudar a garantir uma higiene adequada e proteger contra doenças infecciosas, antes da primeira utilização, o Aparelho deve ser limpo e desinfectado observando as instruções contidas neste manual.

1.6.5 – Durante o uso do Aparelho



Nenhuma parte do Aparelho deve tocar o paciente durante seu uso.



Não remova as capas. Alta voltagem interna. Perigo de Choque elétrico.



Aparelhos móveis não devem ser inclinados mais que 5°. Risco de tombamento



O Aparelho está dotado de dispositivo de segurança para sobretensão na alimentação do Aparelho, não permitindo o disparo quando a rede de alimentação ultrapassar o limite especificado.



O Aparelho está dotado de dispositivo de segurança para subtenção na alimentação do Aparelho, não permitindo o disparo quando a rede de alimentação for inferior ao limite especificado.

- Sob nenhuma circunstância o paciente pode operar a unidade.
- O Aparelho deverá ser operado somente por profissionais da área da saúde com qualificação incluindo conhecimento de precauções contra exposição excessiva à radiação.
- Para operar a unidade, o pessoal de operação deve:
 - Ler e entender o manual do usuário;
 - Estar familiarizado com a estrutura e funções fundamentais desta unidade;
 - Estar familiarizado com os protocolos de situação de emergência deste Aparelho;
 - Ser capaz de reconhecer irregularidades no funcionamento da unidade e implementar as medidas apropriadas, quando necessário.
- Durante a movimentação, segurar no local indicado no Aparelho.
- O Aparelho foi projetado de acordo com as normas de compatibilidade eletromagnética, mas em condições muito extremas, pode causar interferência com outros Aparelhos. Não utilize este Aparelho em conjunto com outros dispositivos muito sensíveis a interferência ou com dispositivos que criem altos distúrbios eletromagnéticos.
- O Aparelho não é recomendado para a exibição de estruturas de cartilagem e exposição de tecidos moles.
- Dependendo das regulamentações locais, durante uma exposição, o operador deve posicionar-se a pelo menos 3 metros de distância da unidade de raios-X, a fim de reduzir a quantidade de radiação ionizante absorvida, mantendo contato visual com o paciente e a unidade durante toda a exposição.
- Em caso de risco para o paciente, cancele a exposição imediatamente liberando o botão de exposição.
- Se este produto for exposto a água, umidade ou substâncias estranhas, desligue-o imediatamente e entre em contato com um representante autorizado ou fabricante PRO-X.
- Em caso de dano ou defeito, não use o Aparelho e entre em contato com representante autorizado ou fabricante PRO-X.
- Não use a unidade se algum de seus compartimentos ou peças estiver danificado, solto ou tiver sido removido. Entre em contato com um representante autorizado ou fabricante PRO-X e solicite o reparo ou a substituição de quaisquer gabinetes ou peças danificadas, soltos ou removidos da unidade antes de usar a unidade novamente.
- Não toque na unidade ou use-a se ela estiver sendo reparada ou se os gabinetes da unidade tiverem sido removidos.
- Não entrar em contato com conectores acessíveis enquanto estiver em contato com o paciente.

1.6.6 – Proteção contra radiação



Deverão ser tomadas medidas de proteção contra radiação ionizante e radiação residual, para evitar efeitos colaterais a usuários e operadores. Deve-se restringir o acesso ao Aparelho de acordo com as normas locais de proteção contra radiação do país para evitar a exposição desnecessária.



O avental e colar de tireoide de chumbo não acompanham o Aparelho.

- A exposição aos raios X pode causar danos às células do corpo humano.
- Aparelhos de proteção contra radiação devem ser usados para reduzir a exposição à radiação para o paciente, especificamente para pacientes pediátricos e grávidas.
- O paciente e operador devem usar avental de chumbo e colar de tireoide durante as exposições.
- O uso de Aparelho de raio X em mulheres grávidas não é recomendado sem autorização médica.
- Paciente com marca-passo cardíaco ou um desfibrilador cardioversor implantável (DCI) deve consultar seu fabricante antes de realizar uma exposição para confirmar que a unidade de raios X não interferirá com sua operação.
- A exposição aos raios-X pode causar danos às células do corpo humano. Assim, Aparelhos de proteção contra radiações deve ser utilizados a fim de reduzir a exposição à radiação o paciente, especialmente para pacientes pediátricos. Recomenda-se a utilizar de avental ou colete de bismuto ou chumbo durante as exposições.
- Nenhuma pessoa deve permanecer na sala durante uma exposição, a não ser que seja preciso conter o paciente. Neste caso, uma terceira pessoa deve estar devidamente protegida contra a emissão de radiação ionizante.
- Durante uma exposição, o operador deve se posicionar:
 - O mais distante possível do foco do gerador de raio-X, mantendo uma distância mínima de 3 m ou
 - Atrás de uma barreira física, para reduzir ao máximo a quantidade de radiação ionizante absorvida.

1.6.7 – Após a utilização e operação do Aparelho

- Desligue o Aparelho se não estiver em uso por muito tempo
- Todas as partes que tiveram contato com o paciente, operador ou terceiros ou a fluídos corpóreos como saliva e sangue devem ser limpas e desinfetadas a cada novo paciente para evitar a transmissão de agentes infecciosos que possam causar doenças graves.
- Realize a limpeza e desinfecção conforme instruções contidas neste manual.
- Não desconecte o cabo ou outras conexões sem necessidade.

1.6.8 – Precauções em caso de inutilização do Aparelho

Para evitar contaminação ambiental ou uso indevido do Aparelho de Raio-X Odontológico, quando o mesmo for inutilizado, estes devem ser descartados (conforme legislação vigente) em local apropriado, pois os materiais existentes em seu interior podem contaminar o meio ambiente.

Este produto deverá ser levado a um local especial de coleta de lixo no final de sua vida útil.


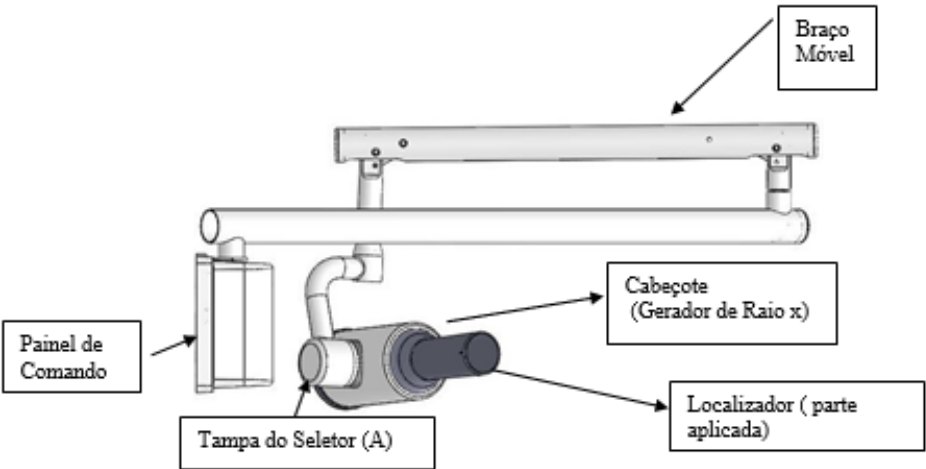
Aplica-se tanto ao dispositivo quanto aos acessórios.

Entre em contato com o revendedor se a disposição final do produto for necessária.

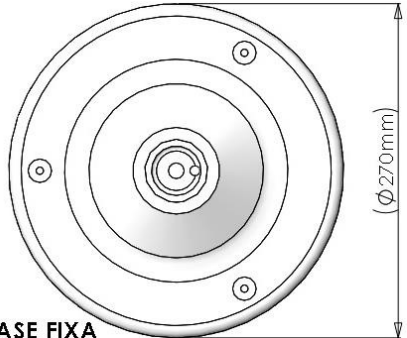
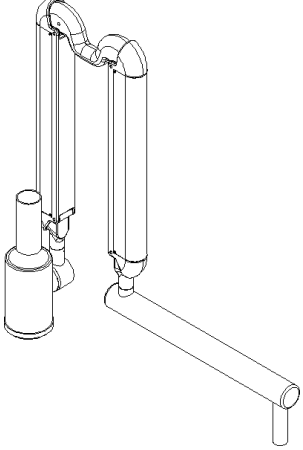
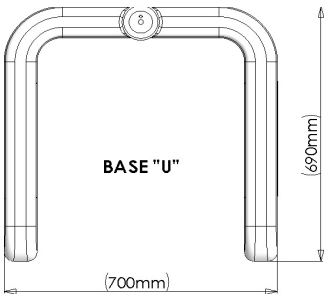


Esse Aparelho não deve ser eliminado como lixo doméstico.

1.7 - Partes acompanhantes:

Descrição	Imagem
<p>Coluna Móvel</p> <p>Coluna Móvel PLUS</p>	
<p>FIXO PAREDE</p> <p>FIXO PAREDE PLUS</p>	

1.8 – Acessórios:

Item	Descrição	Imagem
01	<p>Base fixa: para o Aparelho coluna móvel poderá ser utilizada a base fixa peça essa que somente deverá ser instalada por técnico autorizado. Esse acessório é colocado substituindo a base móvel e fixando o Aparelho no PISO</p>	 <p>BASE FIXA</p>
02	<p>BRAÇO PANTOGRÁFICO ARTICULADO: para o Aparelho modelo coluna móvel, modelo coluna móvel PLUS, modelo FIXO PAREDE e modelo FIXO PAREDE PLUS poderá utilizar o BRAÇO PANTOGRÁFICO ARTICULADO (opcional) em substituição ao braço móvel - peça essa que somente deverá ser instalada por técnico autorizado ou sair de fábrica com esse componente.</p>	
03	<p>Base em "U": para uso no Aparelho modelo coluna móvel, modelo coluna móvel PLUS utilizando o BRAÇO PANTOGRÁFICO ARTICULADO em substituição ao braço móvel - peça essa que somente deverá ser instalada por técnico autorizado.</p>	 <p>BASE "U"</p>

1.9 – Opcionais, materiais de consumo e materiais de apoio

Opcionais: Não aplicável

Materiais de consumo: Não aplicável

Materiais de apoio: Instruções de Uso

1.10 - Especificações e Características Técnicas

Características Elétricas:																			
Alimentação/ frequência	127 Volts / 60Hz 220 Volts / 60Hz																		
Número de fases	Monofásico																		
Condições ambientais de operação	- Faixa de temperatura ambiente: de +10 graus a +30 graus Celsius - Faixa de umidade: de 30% a 75% umidade relativa - Faixa de pressão atmosférica: 700hPa a 1060 hPa.																		
Tipo de Corrente	AC (Alternada)																		
Alta tensão	70 kV +/- 10%																		
Potência de entrada	Ver item 14.1																		
Proteção contra penetração nociva de água	Aparelho comum – IPX0 (Aparelho fechado sem proteção contra penetração de água).																		
Grau de proteção contra choque elétrico	Aparelho Tipo B e Classe I																		
Modo de operação	Operação Contínua (com carga Intermitente)																		
Intensidade da corrente no Tubo	<table border="1"> <thead> <tr> <th>T_N (ms)</th> <th>$\langle I \rangle$ (mA)</th> </tr> </thead> <tbody> <tr> <td>50</td> <td>1.39</td> </tr> <tr> <td>70</td> <td>1.70</td> </tr> <tr> <td>100</td> <td>2.00</td> </tr> <tr> <td>160</td> <td>4.00</td> </tr> <tr> <td>250</td> <td>6.50</td> </tr> <tr> <td>400</td> <td>7.00</td> </tr> <tr> <td>500</td> <td>7.50</td> </tr> <tr> <td>≥ 800</td> <td>8.00</td> </tr> </tbody> </table> <p>ATENÇÃO: DETERMINAÇÃO DA CORRENTE DO TUBO DE RAIOS-X (mA)</p>	T_N (ms)	$\langle I \rangle$ (mA)	50	1.39	70	1.70	100	2.00	160	4.00	250	6.50	400	7.00	500	7.50	≥ 800	8.00
T_N (ms)	$\langle I \rangle$ (mA)																		
50	1.39																		
70	1.70																		
100	2.00																		
160	4.00																		
250	6.50																		
400	7.00																		
500	7.50																		
≥ 800	8.00																		
Ponto Focal nominal do Tubo de Raios-X	0,8 mm x 0,8 mm (IEC 60336)																		
Filtragem Total	3,52 mm Al equivalente – ver item abaixo – Filtração																		
Gerador de Raios –X	Imerso em óleo e fechado a vácuo																		
Método de desinfecção	Desinfecção com solução diluída de Quaternário de amônio de 2000 a 3000ppm.																		
Estabilidade mecânica	Estabilidade limitada em 5° (cinco graus) de inclinação.																		
Embalagem de proteção	Ver item 10 – SIMBOLOGIA																		
Temperatura ambiente para operação	De 22° C até 30° C																		

Características Elétricas:	
Fusíveis	F1: Fusíveis Internos 220V – 10 A F2: Fusíveis Internos 127V – 15 A F3: Fusível Interno 127V/220V – 0,25A - Fusível Tipo: fusão normal – vidro – 6,35x31,80 mm
Tipos de Fusíveis	Vidro (modelo 20 AG)
Dimensões externas Tipo Coluna Móvel	Largura - 400 mm Comprimento - 1200 mm Altura - 1400 mm
Dimensões externas Tipo Fixo Parede	Largura - 400 mm Comprimento - 1700 mm Altura - Ajustável ao ponto de fixação
Peso líquido do aparelho	<ul style="list-style-type: none"> o COLUNA MÓVEL BASICO STANDARD – 78Kg o PAREDE BASICO STANDARD – 25Kg o FIXO PISO BASICO STANDARD – 45Kg o COLUNA MOVEL BASICO PANTOGRAFICO – 104Kg o PAREDE BASICO PANTOGRAFICO – 30Kg o FIXO PISO BASICO PANTOGRAFICO – 69Kg o COLUNA MOVEL PLUS STANDARD – 78Kg o PAREDE PLUS STANDARD – 25Kg o FIXO PISO PLUS STANDARD – 45Kg o COLUNA MOVEL PLUS PANTOGRAFICO – 104Kg o PAREDE PLUS PANTOGRAFICO – 30Kg o FIXO PISO PLUS PANTOGRAFICO – 69Kg

TUBO DE RAIOS X	
Modelo	Anodo Fixo - modelo KL27-0.8-70
Cabeçote – Filtração Total: HVL:	3,52 mm AL 1,6 mm AL Meia Onda
Limitador	Marca PRO-X, modelo Cilíndrico sendo o Limitador definido como Colimador PRO-X – número de série igual ao do cabeçote – contém filtro de alumínio de 1,5mm.
Localizador	Parte aplicada, de material plástico e isolado. Usado para direcionar e limitar o campo dos feixes de raios x.
Ângulo do alvo	Ângulo 19 graus Material. Tungstênio Filtração Inerente mín. 0,8 mm Al / 50 kV
Valor nominal do Ponto focal	0,8 mm x 0,8 mm
Ponto focal – Indica a posição exata do centro emissor de raios x.	200 mm +/- 5mm com relação ao final do direcionador; sobre o eixo de referência (com tolerância de +/- 1mm)
Dissipação Térmica Contínua do conjunto emissor de raios X.	Conteúdo de calor no ânodo 7000J Dissipação máxima de calor do ânodo 140W Tempo máximo de exposição radiográfica 3,2 s
Proteção contra temperaturas excessivas no cabeçote e isolamento Elétrica.	Tempo de resfriamento de 30 segundos sem disparos. Isolamento Básica -
Potência nominal do Gerador para t=0,1 seg em modo intermitente.	0,227 kW +/- 20% para 70 kV e corrente anódica de 3,00 mA.
Potência total do Gerador para t= 3 seg em modo intermitente.	0,69 kW +/- 20% para 67 kV e corrente anódica de 8 mA +/- 20%.

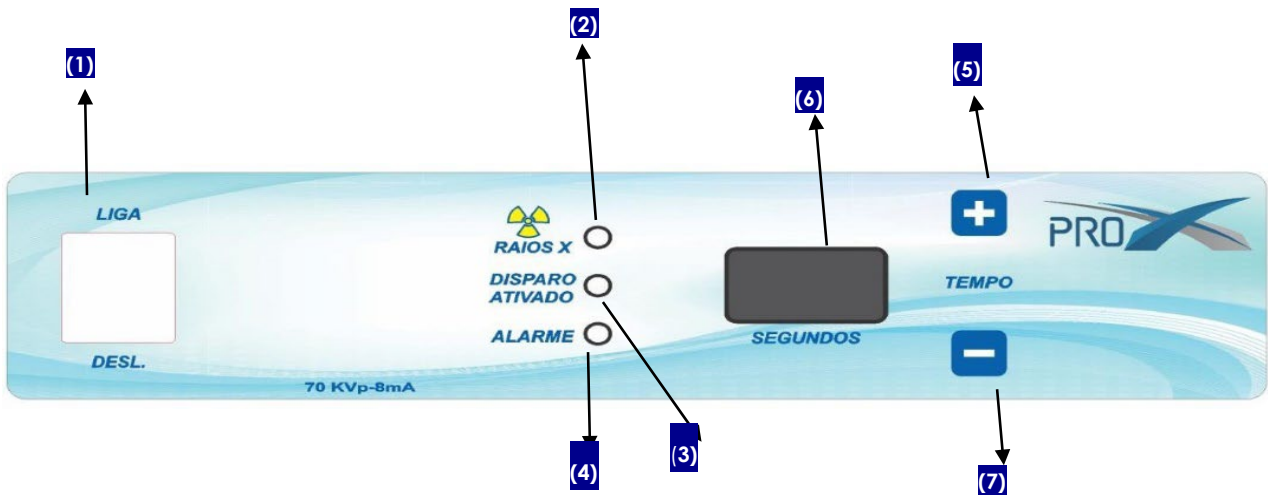
Tempo médio de pré-aquecimento do tubo.	260 milisegundos
Teste de Reprodutibilidade.	Somente a partir de 0,40 seg.
Máximo ângulo de declividade para movimentação do Arco tipo Coluna.	Ver precauções no Item 3 ou Nota 2 do item 3

1.11 - Tabela comparativa entre modelos

CÓDIGO	MODELO	TIPO DE FIXAÇÃO	PAINEL	BASE	BRAÇO
1000	COLUNA MÓVEL BASICO STANDARD	Móvel	Standard Básico	Móvel Standard	Standard
1100	PAREDE BASICO STANDARD	Parede	Parede Standard	N/A	Standard
1200	FIXO PISO BASICO STANDARD	Fixo	Standard Básico	Fixa Standard	Standard
1001	COLUNA MOVEL BASICO PANTOGRAFICO	Móvel	Básico Coluna	Base "u"	Pantográfico
1101	PAREDE BASICO PANTOGRAFICO	Parede	Parede Standard	N/A	Pantográfico
1201	FIXO PISO BASICO PANTOGRAFICO	Fixo	Básico Coluna	Fixa Pantográfico	Pantográfico
1010	COLUNA MOVEL PLUS STANDARD	Móvel	Plus Standard	Móvel Standard	Standard
1110	PAREDE PLUS STANDARD	Parede	Parede Plus	N/A	Standard
1210	FIXO PISO PLUS STANDARD	Fixo	Plus Standard	Fixa Standard	Standard
1011	COLUNA MOVEL PLUS PANTOGRAFICO	Móvel	Plus Coluna	Base "u"	Pantográfico
1111	PAREDE PLUS PANTOGRAFICO	Parede	Parede Plus	N/A	Pantográfico
1211	FIXO PISO PLUS PANTOGRAFICO	Fixo	Plus Coluna	Fixa Pantográfico	Pantográfico

2- Interface do usuário
2.1- Painel de controle

PAINEL DE COMANDO STANDARD

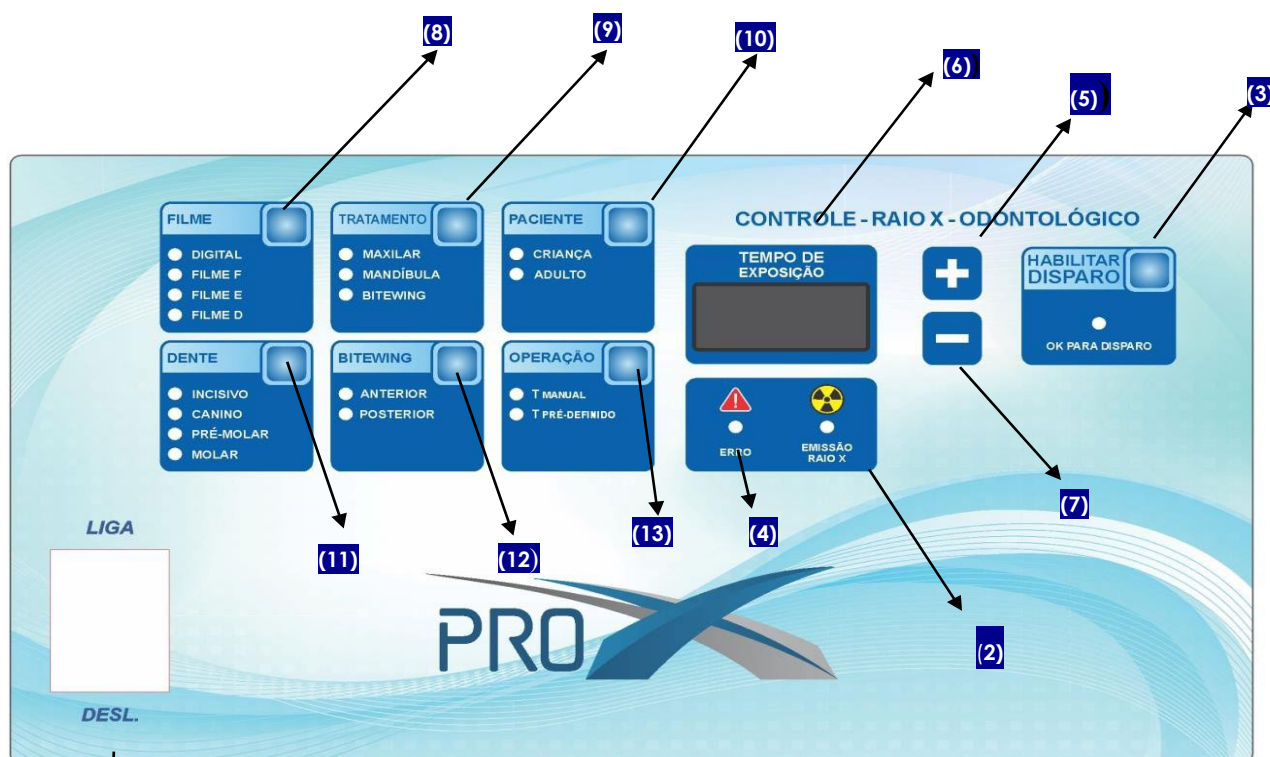


(1)	Botão (CHAVE) Liga / Desliga
(2)	o LED INDICADOR DE DISPARO
(3)	o LED INDICADOR ("DISPARO ATIVADO")
(4)	o LED INDICADOR DE ALARME - ERRO DE OPERAÇÃO
(5)	BOTÃO (PUSH BUTTON) DE INCREMENTO (POSITIVO), PARA REGULAGEM DO TEMPO DE EXPOSIÇÃO (SEGUNDOS)
(6)	DISPLAY DE INDICAÇÃO DO TEMPO DE EXPOSIÇÃO
(7)	BOTÃO (PUSH BUTTON) DE DECRESCIMO (NEGATIVO), PARA REGULAGEM DO TEMPO DE EXPOSIÇÃO (SEGUNDOS)



Etiqueta do disparador dos APARELHOS DE RAIOS-X ODONTOLÓGICO ION PRO-X (Todos os modelos)

PAINEL DE COMANDO PLUS



(1)	Botão (CHAVE) Liga / Desliga
(2)	○ LED INDICADOR DE DISPARO EMISSÃO DE RAIOS-X
(3)	○ LED INDICADOR ("DISPARO ATIVADO")
(4)	○ LED INDICADOR DE ALARME - ERRO DE OPERAÇÃO
(5)	BOTÃO (PUSH BUTTON) DE INCREMENTO (POSITIVO), PARA REGULAGEM DO TEMPO DE EXPOSIÇÃO (SEGUNDOS)
(6)	DISPLAY DE INDICAÇÃO DO TEMPO DE EXPOSIÇÃO
(7)	BOTÃO (PUSH BUTTON) DE DECRESCIMO (NEGATIVO), PARA REGULAGEM DO TEMPO DE EXPOSIÇÃO (SEGUNDOS)
(8)	BOTÃO (PUSH BUTTON) PARA ESCOLHA DO TIPO DE FILME
(9)	OTÃO (PUSH BUTTON) PARA ESCOLHA DO TIPO DE RADIOGRAFIA
(10)	BOTÃO (PUSH BUTTON) PARA ESCOLHA DO PACIENTE (ADULTO OU CRIANÇA)
(11)	BOTÃO (PUSH BUTTON) PARA ESCOLHA DO DENTE A SER RADIOGRAFADO
(12)	BOTÃO (PUSH BUTTON) PARA ESCOLHA DO POSICIONAMENTO DA RADIOGRAFIA
(13)	OTÃO (PUSH BUTTON) PARA ESCOLHA DO MODO DE OPERAÇÃO

3 – Instruções de operação

3.1 – Preparo Inicial





Para isolamento do Aparelho da rede de alimentação elétrica, utilize a chave geral.



O Aparelho deve ser limpo e desinfetado antes da utilização em um novo paciente, observando as instruções contidas neste manual.

3.2 – Posicionamento e preparo do paciente

3.2.1 – Preparando o paciente

	<p>Peça ao paciente para remover quaisquer objetos como óculos, aparelhos auditivos, próteses e joias pessoais, tais como brincos, colares e grampos de cabelo, etc.</p> <p>Solicite ao paciente vestir o avental de proteção sobre o corpo, especialmente para pacientes pediátricos, conforme legislação local.</p> 
---	---

3.2.2 – Posicionando o paciente

O posicionamento adequado do paciente garante uma melhor qualidade na imagem radiográfica, para isso, siga os passos a seguir.

- Solicite ao paciente para se sentar em uma cadeira.
- Aproxime o emissor da região a ser realizada a exposição.

4 - Instalação do Produto

Local a ser instalado o Aparelho e cuidados sobre instalação elétrica:

1. O local a ser instalado o Aparelho de Raios-X Odontológicos da PRO-X deverá seguir os seguintes procedimentos:
O local para instalação do Aparelho deverá estar de acordo com as exigências estabelecidas pela ANVISA e conter aterramento no local e na tomada de instalação, assim o Aparelho funcionará de acordo com a finalidade prevista para obtenção de diagnósticos odontológicos corretos. A condição de transporte deste Aparelho deverá ser observada e feita conforme os símbolos colocados na embalagem.
O operador deverá estar apto para utilização do Aparelho de raios-x odontológico, com formação em odontologia ou capacitado para operar o Aparelho de raios-X.
2. Aparelho de Raios-X Odontológico da PRO-X deverá ser instalado em um local com proteção de sobrecarga e com fios corretos. Recomendamos que utilize disjuntores independentes para a alimentação elétrica deste Aparelho, com proteção para duas fases, tendo a instalação predial à capacidade de corrente para 15 Amperes e instalação com fios de bitola de 2,5 mm para uma distância no máximo de 30 metros da caixa de distribuição predial/consultório para essa bitola de fio. A tomada deverá ter capacidade de 15 Amperes / 250 volts com aterramento. A instalação elétrica deverá ser feita pôr profissional capacitado para essa função.
As especificações do Aparelho referente à potência de entrada, tensão de alimentação etc., estão descritas no item 1.9 – Especificações e características técnicas.
3. operador deverá observar e realizar os procedimentos relativos ao item 9.2 - Limpeza e Assepsia, e item 8.3 – manutenção preventiva e periódica

descritas neste manual, sendo que para instalação, calibração ou manutenção corretas do Aparelho, os procedimentos e execução deverão ser realizados por um técnico treinado e autorizado pelo fabricante.

Importante: A correta verificação e realização dos itens descritos acima proverão ao Operador a instalação CORRETA do Aparelho, de um funcionamento correto e com completa segurança. Não há necessidade de treinamento para uso do Aparelho de Raios X odontológico para o odontólogo, pois há uma matéria específica na Faculdade explicando técnicas e uso do Aparelho.

Nota: As características de emissões desse Aparelho o tornam adequado para uso em áreas industriais e hospitalares (IEC/CISPR11. CLASSE A). Se for utilizado em ambiente residencial (para a qual normalmente referida a IEC/CISPR11, CLASSE B), esse Aparelho pode não oferecer proteção adequada a serviços de comunicação por radiofrequência. O usuário pode precisar tomar medidas de mitigação, como realocar ou reorientar o Aparelho.

4.1. Desembalagem:

Ao receber qualquer Aparelho de Raio X Odontológico da PRO-X, tenha os seguintes cuidados:

Verifique se a caixa que contém o Aparelho apresenta sinais de impacto ou perfuração, caso em que a ocorrência deverá ser objeto de imediata reclamação junto à transportadora, convindo chamar um técnico credenciado pela indústria, para avaliação conjunta com o representante daquela, de eventuais danos causados ao Aparelho;

Todavia, independentemente da existência ou não de sinais externos (na embalagem), constatada alguma irregularidade ocorrida durante o transporte, o procedimento deverá ser o mesmo indicado no item anterior;

Antes de utilizar o Aparelho, preencha o certificado de garantia, que o acompanha; e envie para a PRO-X;

Preencher o Certificado de Garantia e enviar via FAX ou EMAIL para PRO-X. Caso não seja feito este procedimento, o comprador perderá a garantia do produto dada pela fábrica.

Caso, tornando-se necessário armazenar o Aparelho, por algum tempo, deverá providenciar-se para que sejam adequadas as condições ambientais do armazenamento no depósito ou outro local em que ele seja colocado, dado que o aparelho de Raios-X contém componentes eletrônicos e peças sensíveis à umidade (50%), ao calor em excesso (36° C), à poeira e a produtos químicos prejudiciais. (Chuva)

4.2. Checagem preliminar:

Desembalado seu Aparelho de Raios-X Odontológico da PRO-X, proceda à seguinte verificação:

- Estado mecânico geral do Aparelho.
- Condições gerais da pintura.
- Laudo de conformidade.
- Certificado de garantia.

5 – Instrução de uso:

5.1 - Técnicas para Radiografia

As técnicas de retirada de radiografias estão em constante evolução no meio odontológico, portanto recomendamos os seguintes procedimentos técnicos para o posicionamento do cabeçote:

Técnica peripical: Indicado para exame detalhado dos dentes e estruturas vizinhas. São dois métodos básicos de tomada radiológica - Bissetriz e Paralelismo – EX: Método Bissetriz: Posicionar o cone frontal ao cabeçote na parte onde terá a radiografia, coloque a cabeça do paciente no plano Sagital e perpendicular ao solo, o plano oclusal deverá estar sempre paralelo ao solo, para a maxila poderá ser referenciada ao Plano Camper e geralmente paralelo ao Plano Oclusal, para a mandíbula deverá ser verificado novos métodos.

A colocação do filme deve ser feita com a frente para os dentes, e o localizador apoiando suas bordas no palato e dentes isto para a maxila, e no assoalho da boca e dentes para a mandíbula. Colocar o picote do filme ao nível das faces incisais ou oclusivas dos dentes.

Direção do feixe de Raios X: sempre verificar que o direcionamento correto será com a posição correta do localizador de raios x do cabeçote, sendo sempre colocada perpendicular a Bissetriz do angulo formado pelo eixo do dente e o plano do filme radiológico.

5.2 - Teste de Funcionamento

Antes de realizar o primeiro diagnóstico, aconselhamos a realização de um teste de Raios-X, procedendo da seguinte maneira:

- A. Sobre uma superfície plana, coloque um filme de Raios-X, sobre ele, coloque um objeto metálico (Ex. Clipes ou moeda).
- B. Posicione o cabeçote de Raios-X com o ângulo de 90° sobre o filme, a uma distância de 20 mm, regule o tempo de exposição entre 0,6 – 0,8 segundo e dispare.
- C. Revele o filme e observe se na radiografia se consta a forma do objeto metálico.
- D. Qualquer erro do resultado deste teste entre em contato com a PRO-X.

5.3. - Instruções de operação e uso dos Aparelhos de Raios-X odontológico

Precauções ao fazer a 1ª aplicação de carga:

- a) Verificar se todas as peças do gerador de raios x estão corretamente colocadas;
- b) Verificar se todos os itens de uso e operação foram realizados;
- c) Sempre ter a segurança de permanecer do lado oposto ao lado de emissão dos raios x;
- d) Realizar o teste do item 5.2 deste manual – teste de funcionamento;
- e) Verifique a tensão de alimentação de entrada da rede para que a mesma esteja conforme a tensão de entrada do Aparelho;

5.4. - Instrução de uso

Após a instalação do APARELHO DE RAIOS-X ODONTOLÓGICO ION PRO-X, de acordo com o item montagem deste manual e após fazer o teste de funcionamento, colocar o Aparelho em funcionamento procedendo da seguinte forma:

- Ligue o cabo na tomada de força verificando se a mesma é de voltagem igual à do aparelho.
- Ligue o interruptor colocado no painel de comando (5). O display do Visor Digital (4) se acendera, mostrando a seguinte mensagem:

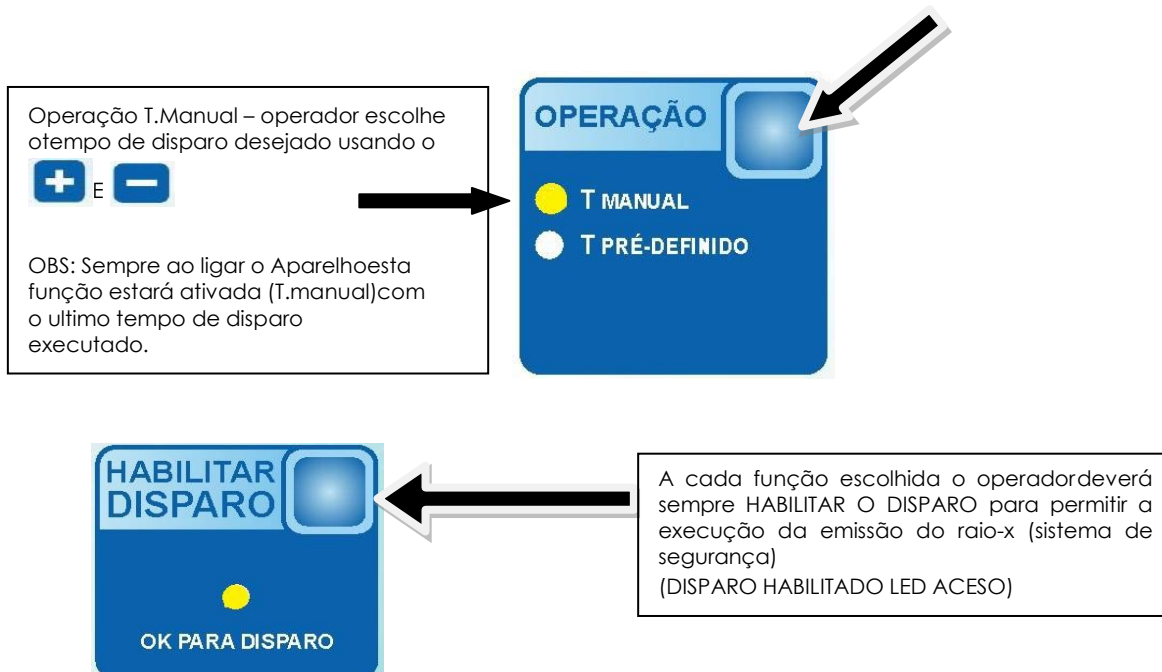
- Após essa etapa, automaticamente aparecerá "P r o" (nome da PRO-X) e o ultimo tempo de disparo:



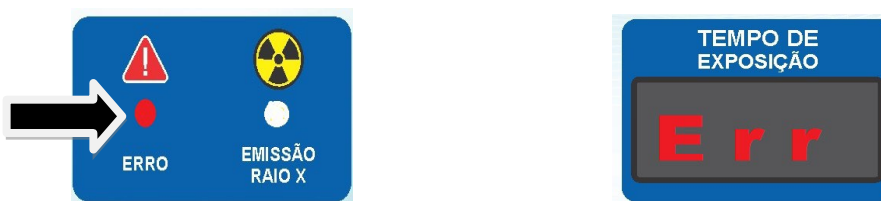
5.4.1- Trabalhar com Ajuste Manual:

Selecione o botão (Push Button) operação (quadrado ao lado da descrição) e através das teclas "(+)" "e" "(-)" no painel escolha o tempo desejado- na faixa de trabalho é de 0,05 até 3,00 segundos. Após, pressione a botão (Push Button) "HABILITAR DISPARO" (**A cada função escolhida o operador deverá habilitar o disparo para permitir a execução da emissão do raios-X (sistema de segurança)**). Estando o sistema livre para disparo, o operador deve acionar no disparador o botão (Push Button) "Disparo" e automaticamente será energizado o gerador de raios x para emissão dos raios. (**Esse botão (Push Button) que deverá ser pressionado continuamente durante o disparo para que não ocorra erro no disparo de raios x.**)

Botão Push Button



IMPORTANTE: se o operador não segurar o botão do disparador até o final do tempo, no painel a luz ERRO ficará vermelha, tocará o alarme e irá resfriar o Aparelho durante 30 segundos.



Terminado a emissão dos raios x aparecerá no painel o seguinte:



Após cada emissão de raios x feita corretamente pelo gerador de raios x, o mesmo terá um tempo de resfriamento de 30 segundos. Assim, após os 30 segundos de resfriamento, mostrará no display o tempo do último disparo e assim já estará pronto para o próximo disparo.

O ajuste do tempo do disparo poderá ser feito manualmente (Ajuste Manual) pelo operador, ou se preferir poderá ser utilizado tempos pré-definidos, memorizados no microprocessador, conforme tipo de filme, tipo de paciente e tipo de tratamento e etc.

5.4.2 - Trabalhar com Tempo Pré-definido

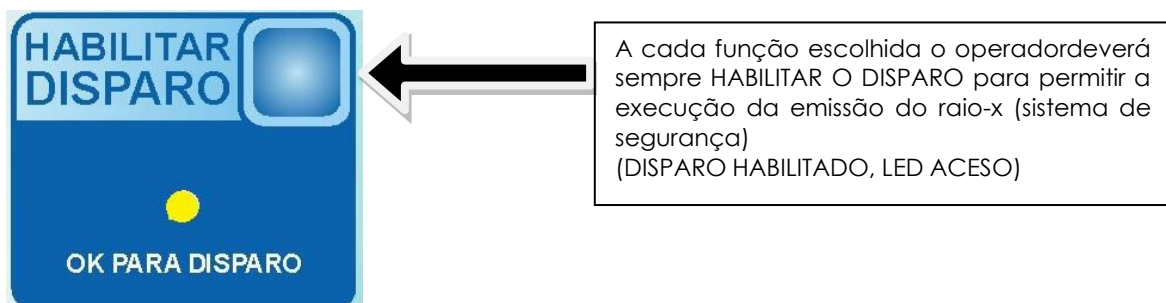
Nesta função o operador deverá utilizar o Aparelho no modo de tempos pré-definidos no micro controlador, sendo que o mesmo indicará o tipo de filme, tipo de paciente, tipo de tratamento e etc., após cada função escolhida o operador deverá habilitar o disparo para permitir a execução da emissão do raio-x (sistema de segurança) , no disparador pressionar o botão DISPARO para início da emissão dos raios x produzido pelo gerador de Raios X.

"Selecione no painel através da tecla" OPERAÇÃO (quadrado ao lado da descrição) T. PRÉ-DEFINIDO. Após, pressione a botão (Push Button) "Confirme", assim o sistema entrará no modo do tempo pré-definido.

Assim, o operador poderá escolher o tipo de filme colocado no painel – portanto, poderá ser escolhida a emissão para o sistema com sensor digital, película/filme tipo F, película/filme tipo E, película/filme tipo D.

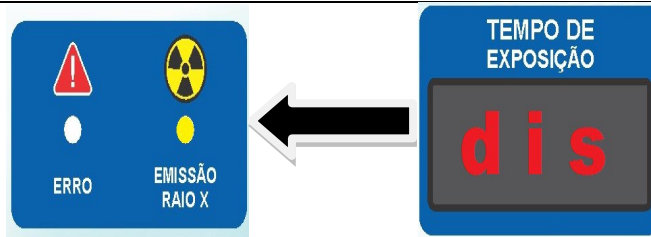


EX:



Para a escolha do tipo de filme, tratamento, paciente, dente e bitewing vão pressionando o botão até chegar ao desejado.

NOTA: (O BITEWING é escolhido no botão tratamento e a posição é escolhida no botão BITEWING)



Durante o processo de emissão de Raios X, o painel estará indicando a **EMISSÃO DOS RAIOS X** (led aceso) e mostrará no tempo de exposição “dis” – e assim acionar o disparador.



IMPORTANTE: se o operador não segurar o botão do disparador até o final do tempo, no painel a luz ERRO ficará vermelha, tocará o alarme e irá resfriar o Aparelho durante 30 segundos.

Terminado a emissão dos raios x aparecerá no painel o seguinte:



Após cada emissão de raios x feita corretamente pelo gerador de raios x, o mesmo terá um tempo de resfriamento de 30 segundos. Assim, após os 30 segundos de resfriamento, mostrará no display o tempo do último disparo e assim já estará pronto para o próximo disparo.

Recomendamos os tempos de exposição (em segundos) para o Aparelho ION-PRO-X, e referidos ângulos de aplicação, são descritos para o tipo de filme D – lento e para 25 cm de distância ponto focal filme ou conforme descrito na tabela abaixo.

TEMPO DE EXPOSICAO EM ANGULOS EM GRAUS E SEGUNDOS		
Maxilar superior	Arcada Superior Upper arcade	+ 80° - 1,5 s
	Incisivo	+ 55° - 0,4 s
	Pré-molar	+ 45° - 0,5 s
	Molar	+ 35° - 0,6 s
Maxilar inferior	Arcada Inferior	- 90° - 1,5 s
	Incisivo	- 20° - 0,3 s
	Pré-molar	- 10° - 0,4 s
	Molar	- 5° - 0,5 s
Extraoral	Arcade Inferior Lateral	-10° - 35 cms.1,0s

Ao término da operação de radiografia, desligue o aparelho pressionando a chave (Push Button) liga/desliga no painel.

6 - CONDIÇÕES ESPECIAIS DE ARMAZENAMENTO, CONSERVAÇÃO E MANIPULAÇÃO DO PRODUTO:

Armazenamento:

- Armazene o produto em sua embalagem original, protegido contra umidade e qualquer outro tipo de líquido que possa contaminá-lo, ao abrigo da luz solar direta, em local limpo.
- Temperatura entre 0°C a +55°C;
- Umidade relativa entre 15% a 90% (não condensante)
- Pressão atmosférica entre 700hPa a 1060hPa.

Transporte:

- Transporte o produto em sua embalagem original, protegido contra umidade e qualquer outro tipo de líquido que possa contaminá-lo, ao abrigo da luz solar direta.
- Durante o transporte evite vibrações e impactos no Aparelho. Não deixe cair no chão.
- Temperatura entre 0°C a +55°C;
- Umidade relativa entre 15% a 90% (não condensante)
- Pressão atmosférica entre 700hPa a 1060hPa.

Conservação e Manipulação

- Após a instalação, mantenha o Aparelho em local limpo, longe de poeiras, protegido de chuva e sol direto.
- Temperatura entre 15°C a +30°C;
- Umidade relativa entre 15% a 90% (não condensante)
- Pressão atmosférica entre 700hPa a 1060hPa.

7 - ORIENTAÇÃO PARA O USO OU APLICAÇÕES SEGURAS E CORRETAS DO PRODUTO

Este item possuem uma lista de recomendações (advertências e Precauções) para uma utilização segura deste Aparelho.

Atenção: Todos os modelos de Aparelhos de raios x descrito neste manual são de classe 1 – portanto o Aparelho deve ser conectado à terra utilizando um condutor de proteção (PE) identificado pela cor verde ou verde/amarela.

Uma falha no isolamento do dispositivo que cause um contato elétrico entre um condutor vivo e o chassi do Aparelho irá gerar uma corrente elétrica que irá passar através do condutor de proteção (PE). Essa corrente de falha deve passar também por um dispositivo de proteção contra sobrecarga (fusíveis ou disjuntores) ou um DR (dispositivo a corrente diferencial-residual) que irá cortar o fornecimento de energia elétrica ao dispositivo.

1. Antes de colocar o Aparelho de Raios-X Odontológico da PRO-X em funcionamento, consulte este manual de instruções. Caso falte energia elétrica no cabo de alimentação ou no plug de alimentação (tomada) , o Aparelho não é provido de bateria interna e não funcionará, cortando a energia em todo o Aparelho, não havendo disparos de raios x e verificado pelo desligamento da luz da botoeira liga/desliga.
2. Para o Aparelho do tipo coluna móvel qualquer movimento a ser executado com o Aparelho (através dos rodízios), no consultório ou em qualquer local, o Aparelho deverá ter os braços recolhidos totalmente conforme a figura A, sendo que o Operador/operador deverá estar segurando na parte da coluna móvel do Aparelho, e o plano de estabilidade (PISO ou plataforma) não deve exceder a 5 graus do plano reto (não poderá ter um declive no piso maior que 5 graus), pois caso contrário o Aparelho estará sujeito a tombamento. Esse Aparelho é para uso Consultórios, clínicas e hospitais somente, não é Aparelho para uso residencial.

3. Qualquer Aparelho de Raios-X Odontológico da PRO-X deverá ser manuseado e utilizado apenas por pessoal adequadamente treinado, capacitado e sob a orientação de um dentista qualificado.
4. O Aparelho não deverá ser colocado em locais e operado onde possa sofrer a incidência direta da luz solar ou de outras fontes de calor (ex.: estufas, autoclave), recomendamos que mantenha a temperatura de operação (da sala) entre 22° C e 30° C. Ao movimentar o Aparelho, o operador deverá posicionar o braço vertical recolhido e paralelo ao braço horizontal, e segurar firmemente para que não ocorra o tombamento do Aparelho.
5. A pessoa que for operar o Aparelho deverá manter uma distância mínima de 4 metros do aparelho no instante da radiografia, ou a 2,5 metros da cabeça do paciente.
6. Recomenda-se o uso de aventais adequados para radiografia, tanto para o paciente quanto para o operador do Aparelho.
7. Para o disparo (emissão de Raio X), manter o botão do disparador acionado até o termino do tempo determinado para radiografar, caso contrário o Aparelho desligará, indicará uma mensagem de erro a letra "Err") no display e no Aparelho "PLUS" indicara a mensagem de, e não será realizada a radiografia. Para um novo disparo, aguardar 30 segundos, durante esse período aparecerá piscando a mensagem "RES" no display ou para o Aparelho "PLUS" aparecerá indicação de resfriamento no display. Durante esse tempo o disparador ficará travado ao ser acionado – esse travamento é uma proteção feita pelo sistema de bloqueio contra disparos acidentais, sendo destravado automaticamente após os 30 segundo. Portanto, este mecanismo garante proteção contra redisparo acidental e também período de resfriamento do cabeçote – gerador de Raios-X. Entretanto, após realizar o disparo completo através do botão, o Aparelho também ficará travado por 30 segundos, apresentando a mesma proteção. Para ser novamente rearmado o sistema de disparo de Raios X, o operador deverá pressionar a botão (Push Button) "+", acendendo o Led (3) verde no painel – função "DISPARO ATIVADO" – (esse rearme deve ser feito para que tenhamos o um sistema de bloqueio contra disparos acidentais desacionado). O tubo está acondicionado corretamente e fixado no interior do gerador de raios x, não sendo necessário o manuseio do mesmo pelo operador. O primeiro disparo deve ser seguido o item 7.
8. "A remoção prematura da embalagem de proteção contida dentro da caixa do Aparelho oferece risco de segurança para o comprador, operador e paciente. Somente retirar essa embalagem quando for feita a instalação do Aparelho conforme manual do Operador."
9. Distância de escoamento e distância de separação do ar: ver Norma NBR IEC 60601- + Emenda e Tabela 16 – definido como Grupo de material "I" para espaçamento e para um meio de proteção do operador.

Nota 1: O canhoto do certificado de garantia que está junto do Aparelho e junto ao manual de operação, parte essa especificada como "PRO-X/Garantia", deve ser enviada, impreterivelmente, diretamente a fábrica PRO-X, conforme endereço descrito no item 17 do manual.

O envio deve ser realizado pelo comprador final do Aparelho, com a devida assinatura da empresa de assistência técnica credenciada e:

Habilitada pela PRO-X para se fazer qualquer manutenção e instalação do Aparelho, isso para que seja válida a garantia do produto comprado.

A data de início da garantia corresponde a data descrita no rótulo do Aparelho – "data de fabricação". Portanto, a instalação e manutenção do Aparelho só poderão ser realizadas por técnico capacitado e credenciado pela PRO-X.

Nota 2: Esse Aparelho tem como parte Aplicada a peça – Localizador , que está frontalmente colocada no Cabeçote, sendo de plástico e totalmente isolada.

Nota 3: A assistência técnica dos Aparelhos PRO X devem ser realizadas na fábrica.

Os limites de dose estabelecidos para os procedimentos Perspicaz constam na tabela A1 da portaria 453 de 01/06/1998. Os certificados de conformidade enviados junto ao Aparelho PRO-X indicam a taxa de dose emitida pelo Aparelho para comparação com os valores indicados na tabela A1, proporcionando ao operador uma determinação/escolha adequada do tempo de radiação que limite essa dose.

Este Aparelho não está adequado ao uso na presença de uma mistura anestésica inflamável com ar, oxigênio ou óxido nitroso.

10. Providencie uma rede elétrica exclusiva para os Aparelho, direto da caixa de distribuição do consultório para a tomada a ser utilizadas pelo aparelho com as devidas proteções elétricas prediais. Colocar o fio terra na tomada e também na posição correta especificada na tomada e de acordo com as normas vigentes no país.
11. Recomenda-se a retirada do plug da tomada da rede elétrica, quando o Aparelho ficar um período prolongado sem ser utilizado.
12. Nunca utilize solventes químicos para limpar o seu APARELHO DE RAIOS-X ION PRO-X, para limpeza e assepsia, consulte item nº 7 deste manual de instruções.
13. A instalação do Aparelho deve ser feita somente por um técnico treinado e autorizado pela PRO-X, e conseqüentemente o preenchimento e envio do Certificado de garantia a fábrica, caso contrário, o comprador deve perder a garantia total de fábrica do Aparelho.
14. A primeira aplicação de carga do Aparelho, isto após a instalação, deverá ser feito o teste de funcionamento - item 5.2 deste manual, para confirmação de correta instalação.

Caso ocorra vazamento de óleo no conjunto gerador de raios x, siga os seguintes procedimentos:

- Lave as partes que ocorreram o contato prolongado do óleo com a pele e evite o manuseio e contato com o mesmo. Em caso de irritação com a pele, olhos ou ingestão do óleo, o médico deve ser consultado para qualquer procedimento médico. Para a limpeza do óleo derramado no PISO, ou em outro lugar, deve ser utilizado pó de madeira para absorção e depois fazer a retirada deste material do local. Não descarte o óleo no esgoto ou em local não autorizado pela secretaria ambiental ou órgão ambiental, devendo ser descartado conforme legislação municipal em sua cidade.

15. Todo disparo feito no Aparelho, ou seja, a emissão de raios x, deve - se utilizar Proteção contra radiação ionizante, ou raios x.

Sempre utilizar o avental plumbico com protetor de tireoide no paciente, e o operador deve no mínimo ficar a 3 metros de distância do gerador de raios x, ou utilizar um avental plumbico, ou o operador



deverá manter-se a uma distância mínima de 2,5 metros da cabeça do paciente ou colocar-se atrás de uma barreira física. O operador deve utilizar sempre o disparador com o cabo espiralado PRO-X de 5 metros. O referido avental deverá ter registro na ANVISA e o mesmo não acompanha o Aparelho. O possível risco de nível elevado de radiação é provocado para casos de 30 disparos sem o uso da proteção. Nunca utilizar o Aparelho sem utilizar o avental Plumbico.

16. Resfriamento - Em todo disparo, o botão de acionamento (disparador) deve ser pressionado continuamente até o final do tempo de disparo e emissão dos raios x, caso contrário, interrompendo o disparo inadvertidamente ou por qualquer motivo, indicará uma mensagem de erro ou aborto do disparo no display, e não será realizada a radiografia. Para um novo disparo, aguardar 30 segundos de resfriamento do gerador de raios x, durante esse período aparecerá uma mensagem no display indicando o resfriamento. Durante esse tempo o disparador ficará travado ao ser acionado, sendo destravados automaticamente após os 30 segundos. Este mecanismo garante proteção contra redisparo acidental e também período de resfriamento do cabeçote – gerador de Raios-X. Entretanto, após realizar o disparo completo através do botão, o Aparelho também ficará travado por 30 segundos, apresentando a mesma proteção. Para ser novamente rearmado o sistema de disparo de Raios X, o operador deverá pressionar a botão (Push Button) “+”.

Importante 1 - O Aparelho PRO-X possui sistema supervisorio de aquecimento no gerador de raios x. Em todos os geradores de raios x PRO-X, após o disparo, o sistema de segurança de temperatura é acionado, tendo assim um prazo fixo de 30 segundos de resfriamento em todo gerador de raios x PRO-X, portanto eliminando qualquer eventual aquecimento excessivo e mau funcionamento do gerador. Assim, o gerador não será aquecido a limites acima do permitido. Verificamos em laboratório que esse tempo de 30 seg é mais que suficiente para o resfriamento e não é prejudicial ao Aparelho. Além disso foi colocado um relé térmico (protetor térmico) internamente ao gerador que eliminara qualquer problema provocado por aquecimento, abrindo-se a alimentação de tensão do gerador de raios x PRO-X caso suba a temperatura dentro do gerador acima do limite de projeto (de 65 graus célsius). Não ocorrerá ruptura ou casará qualquer risco de segurança. Além deste sistema supervisorio, o gerador de raios x contém um sistema de câmara de expansão que irá aumentar o volume interno do vaso /cabeçote caso ocorra aumento da temperatura interna e pressão interna do gerador de raios x.

Atenção: Para manutenção corretiva ou preventiva - Nunca deixar de fazer manutenção no Aparelho por um período maior que 01 ano. Utilize sempre técnico treinado e capacitado pela PRO-X para a manutenção do Aparelho PRO-X ou diretamente na fábrica.

Esse Aparelho contém um sistema de proteção contra redisparo acidental conforme descrito no item 3 deste manual.

Importante 2:

Nota 1: Ao movimentar ou articular o Aparelho não colocar as mãos nas extremidades, ou seja, nos Locais descritos nos círculos tracejados.

Essa observação deverá ser executada pelo Operador/operador durante todo processo de Utilização do Aparelho, como também, durante a manutenção do Aparelho.

Nota 2: Para o Aparelho do tipo coluna móvel qualquer movimento a ser executado com o Aparelho (através dos rodízios), no consultório ou em qualquer local, o Aparelho deverá ter os braços recolhidos totalmente conforme a figura A, sendo que o Operador/operador deverá estar segurando na parte da coluna móvel do Aparelho, e o plano de estabilidade (PISO ou plataforma) não deve exceder a 5 graus do plano reto. (Figura A)

Não poderá ter um declive no PISO maior que 5 graus, pois caso contrário o Aparelho estará sujeito a tombamento.

Finalidade principal do Aparelho.

O Aparelho funcionará de acordo com o manual descrito, para produção de feixe de raios-X controlado e eficaz para obtenção de diagnósticos odontológicos corretos.

Nota 3: Aparelho com sistema de suspensão pantográfico, com sistema de parada através do equilíbrio e com o cálculo de fator de segurança, contém limitador de movimentos mecânico sendo assim um sistema com dispositivo de proteção mecânica.



8 - MANUTENÇÃO E SERVIÇOS

8.1 - Conexão Elétrica

A instalação elétrica deve estar em conformidade com as normas vigentes (NBR 5410).

A conexão à rede elétrica se dá através de uma tomada com padrão brasileiro (NBR 14136) de 20A com tensão de 220V~.



O Aparelho NÃO é bivolt, deve ser conectado à fonte de energia correta.

O Aparelho deve ser conectado exclusivamente ao Transformador Auxiliar Isolador e o mesmo à rede do sistema elétrico.

Um correto aterramento e uma tomada de alimentação em boas condições são fundamentais para o funcionamento seguro do Aparelho.

Antes de realizar qualquer conexão elétrica entre o Aparelho Laser de diodo verificar as condições físicas do cabo de força, atentar se a isolação está íntegra e se o cabo não apresenta deformações ou esmagamento;

O Aparelho é equipado com um botão de emergência na parte frontal, o qual é utilizado como chave geral do próprio Aparelho em emergência.

8.2 - Manutenção Corretiva

Quando ocorrem falhas no Aparelho durante o uso, o usuário poderá resolver falhas simples, seguindo as instruções abaixo. Se o problema não for resolvido, ligue para o nosso departamento de atendimento ao cliente para consultar sobre o problema, de modo a resolvê-lo o mais rápido possível.

Aparelho – RAIOS-X odontológico	
Problema	Solução
Chave geral não acende (Aparelho não liga)	<ul style="list-style-type: none"> • Verificar a continuidade do cabo de força. • Certificar-se de que o cabo está ligado na voltagem correta. (Voltagem da rede igual à voltagem especificada no aparelho). • Checar se os fusíveis não estão queimados.
Radiografia escura	<ul style="list-style-type: none"> • Excesso de tempo de radiação. • Excesso de tempo de revelação. • Ajustar a medida de água do revelador.

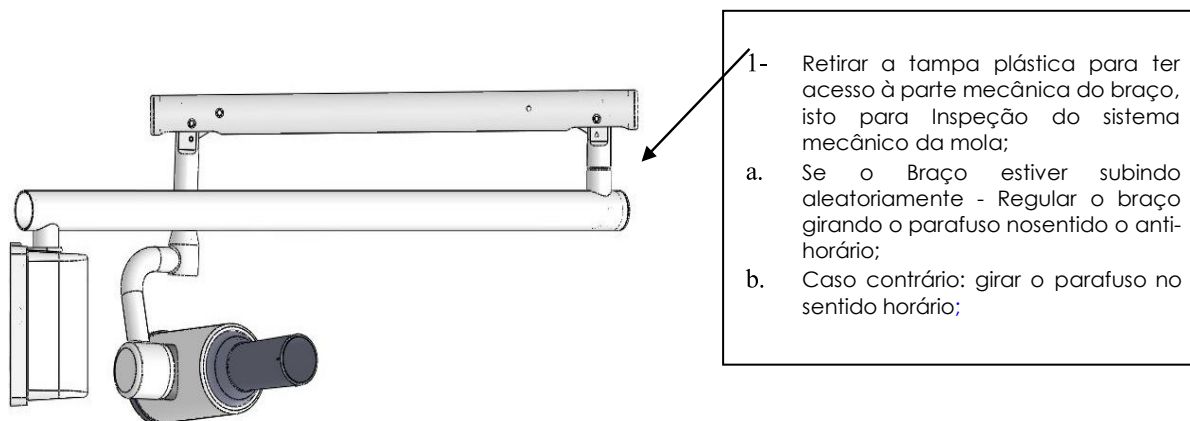
Aparelho – RAIOS-X odontológico	
Problema	Solução
Radiografia com Semicírculo	<ul style="list-style-type: none"> • Erro na posição do localizador do foco, reposicioná-lo e radiografar novamente.
Radiografia branca	<ul style="list-style-type: none"> • Baixo de tempo de radiação. • Cabeçote não está emitindo raio-x • Posicionamento incorreto do localizador para a emissão de feixe do raio-x no filme

8.3 - Manutenção Preventiva e Conservação

O Aparelho PRO-X foi desenvolvido para que tenha uma durabilidade e um rendimento muito grande, porém como seguranças para o Operador aconselharam que se fizesse a manutenção preventiva do Aparelho a cada 06 (seis) meses de uso, isto por técnico credenciado, treinado e autorizado do fabricante PRO-X. O operador/Operador deverá providenciar a solicitação ao técnico assumindo todo ônus para este fim. Recomendamos que nunca deixe de fazer manutenção no Aparelho por um período maior que 01 ano. Utilize sempre técnico treinado e capacitado pela PRO-X para a manutenção do Aparelho.

Acesso à parte mecânica do Braço móvel, como regular a tensão do braço

Caso o conjunto braço /cabeçote perca sua condição de equilíbrio deverá ser ajustado a tensão da mola do braço, solicitando o auxílio do técnico autorizado PRO-X.



TROCA DO CABO FLEXÍVEL DE ALIMENTAÇÃO

Poderá ser trocado, caso seja necessário, o cabo flexível de alimentação sendo que primeiramente deverá ter o seguinte cuidado:

- Substituir esse cabo somente por um original do Aparelho comprado da fábrica.
- Somente deverá ser trocado por técnico habilitado.
- Retirar o braço Horizontal da Coluna e desconectar o conector de alimentação.
- Retirar a coluna do Aparelho da base.
- Após, retirar o cabo flexível de alimentação do "Prensa Cabo" na coluna.
- Repor o cabo novo na coluna do Aparelho com o "Prensa Cabo" na mesma posição que retirou o antigo.

- Colocar os pinos e conector no lado oposto do cabo do plug de alimentação fixar conector nos pinos.
- Montar a coluna na base.
- Retornar o braço horizontal na coluna, porém conectando o cabo de alimentação nos correspondentes conectores.
- Verificar se a alimentação está chegando ao painel.
- Caso tenha dúvidas, ligue para a AT da Fábrica.

Assistência Técnica Autorizada

Entre em contato com a fábrica para indicação da Assistência Técnica Autorizada mais próxima.

Cleonice Aparecida Prodossimo de Arruda

Nome Fantasia: PRO-X

Rua: Av. Presidente Vargas 383 - CEP: 14315-336

Bairro: Riachuelo Batatais- São Paulo – Brasil

Tel: (16) 3761-7410 - CNPJ: 31.922.673/0001-22

A vida útil do Aparelho completo é de cinco anos. No final do tempo de vida útil efetivo do Aparelho, verifique se as funções do aparelho estão normais antes de usá-lo. Se houver qualquer desgaste ou ruído anormal, entre em contato com o pessoal da Assistência Técnica Autorizada ou deixe de usá-lo.

9 – PROCEDIMENTOS ADICIONAIS PARA UTILIZAÇÃO

9.1 – Limpeza externa

O processo de limpeza e desinfecção deve ser realizado a cada troca de paciente.

Ao iniciar o processo, verifique a existência de sujeira visível, tais como sangue ou saliva na parte externa do Aparelho.

Para o processo de limpeza e desinfecção deve ser seguido os parâmetros aplicáveis abaixo.

Para a limpeza utilize um pano limpo e macio umedecido com sabão neutro e depois realize a secagem com um pano limpo e macio.

Para o processo de desinfecção utilize toalhas desinfetantes que possuam componentes ativos a base de Cloreto de didecildimetilamônio respeitando o tempo de contato indicado pelo fabricante.

Após a aplicação, deixar secar. Não enxaguar.

Não existe limite de ciclos ou tempo de aplicação que o Aparelho de Raios X Odontológico e suas partes podem tolerar durante o processo de limpeza e desinfecção, seguindo as instruções deste manual.



Não derrame sobre o Aparelho líquido desinfetante ou utilize agentes de limpeza em spray.

Não utilize solventes orgânicos, por exemplo, tiner, para limpar o Aparelho.

No caso de solução de revelação ser derramada no painel, limpe imediatamente, pois estas soluções podem comprometer a pintura do Aparelho.

9.2 – Desinfecção Externa

Por se tratar de um artigo não crítico (sem contato com o paciente), Todos Aparelho de Raio X Odontológico ION PRO-X não necessitam passar por qualquer tipo de esterilização.

Caso o aparelho tenha sido utilizado em algum paciente que esteja com alguma doença infecto – contagiosa, recomenda-se que a assepsia siga um processo mais rigoroso de desinfecção, sendo realizada uma assepsia com quaternário de amônio de 2000 a 3000 PPM, sem deixar resíduo para não entrar em contato com a pele do paciente. Poderá ser utilizada barreira estéril embalando o Aparelho para que previna microrganismos em contato com o paciente

10 – PRECAUÇÕES EM CASO DE INUTILIZAÇÃO DO PRODUTO

Em caso de descarte deve atender as exigências da RDC Nº 222, de 28 de março de 2018 e as demais legislações vigentes em nível federal, estadual e municipal.

Recomendamos entrar em contato com a PRO-X para o descarte correto do Aparelho.

11 – SENSIBILIDADE A CONDIÇÕES AMBIENTAIS PREVISÍVEIS NAS SITUAÇÕES NORMAIS DE USO

Descrição da interferência elétrica e eletromagnética

Compatibilidade refere-se à capacidade de um Aparelho e/ou sistema continuar a desempenhar todas as suas funções primárias, suportando as interferências eletromagnéticas, produzidas por quaisquer outras fontes emissoras e não emitir nenhum tipo de interferência nociva no ambiente em que estiver instalado.

Os Aparelhos médicos necessitam de precauções especiais relativas à compatibilidade eletromagnética (EMC) e devem ser instalados e colocados em funcionamento de acordo com os limites estabelecidos para cada tipo de produto.

O Aparelho de Raios-X não é adequado para ser instalado em edifícios, incluindo domésticos, e aqueles diretamente ligados à rede pública de baixa tensão, mas somente em edifícios como hospitais com o sistema de alimentação dedicado.

Os Aparelhos de comunicação de radiofrequência portáteis e móveis podem afetar os produtos médicos.

“AVISO: Convém que os Aparelhos portáteis de comunicação por RF (incluindo periféricos como cabos de antena e antenas externas) não sejam utilizados a menos de 30 cm de qualquer parte do INFINITY, incluindo cabos especificados pelo FABRICANTE. Caso contrário, pode ocorrer degradação do desempenho deste Aparelho.

Fortes perturbações não irão alterar as características da emissão do laser.

“AVISO: O uso deste Aparelho adjacente ou sobre outro Aparelho deve ser evitado, pois pode resultar em operação inadequada. Se este uso se fizer necessário, convém que este e o outro Aparelho sejam observados para se verificar que estejam operando normalmente.

“AVISO: O uso de acessórios e cabos de energia que não sejam os especificados ou fornecidos pelo FABRICANTE deste Aparelho poderiam resultar em emissões eletromagnéticas elevadas ou imunidade eletromagnética reduzida deste Aparelho e resultar em operação inadequada.”

Este Aparelho foi desenvolvido dentro da mais alta tecnologia disponível no mercado, projetado e ensaiado para proporcionar o máximo de rendimento, qualidade e segurança ao usuário e operador pelas normas e níveis de segurança conforme descritas nos quadros abaixo:

11.1 - Considerações para Projeto Eco Responsável – IEC 60601-1-9:

- Utilização de substâncias perigosas: não são utilizadas substâncias perigosas ao longo do ciclo de vida no Aparelho.
- Emissões atmosféricas: não são emissões atmosféricas ao longo do ciclo de vida no Aparelho bem como em seu processo de fabricação;
- Liberação de substâncias na água: durante ao ciclo de vida do produto não são liberadas substâncias na água de superfície e de lençóis freáticos. A PRO-X, mantém programa estabelecido por legislação como o PGR - Programa de Gerenciamento de Risco;
- Resíduos, especialmente de substâncias perigosas: não são gerados resíduos regados pelos processos de fabricação, pois este consiste em atividades de montagem não havendo cavacos, óleo lubrificante, recipientes com restos de óleo, ou estopas sujas com óleo. A PRO-X possui programa estabelecido por legislação como PGR - Programa de Gerenciamento de Risco;

- Utilização de recursos naturais, energia e matérias primas: a PRO-X utiliza como fontes de recursos a energia elétrica da rede pública de alimentação e como matéria prima itens de fornecedores de componentes não havendo processos internos de transformação de materiais.
- Ruído, vibração, odores, poeira e campos eletromagnéticos: os fatores mencionados são considerados durante o ciclo de vida do produto e são verificados também nos testes de segurança de acordo com IEC 60601-1 realizados para a certificação. A PRO-X possui programa estabelecido por legislação como o PGR - Programa de Gerenciamento de Risco;
- Transporte: o transporte do produto bem como de todos os envolvidos pode ser realizado por terceiros e estes devem estar de acordo com as legislações vigentes. Os fornecedores deste serviço devem ser avaliados quanto ao modo de transporte e controles ambientais realizados sobre os veículos utilizados;
- Riscos derivados de Acidentes Ambientais e o Impacto Ambiental causado, ou que possa ser causado, como consequência de incidentes e emergências potenciais: A PRO-X possui programa estabelecido por legislação como o PGR - Programa de Gerenciamento de Risco;
- Uso e contaminação da biosfera: A PRO-X possui programa estabelecido por legislação como (PPRA - Programa de Prevenção de Riscos Ambientais);
- Instruções para a instalação do Aparelho de forma a minimizar o impacto ambiental: o processo de instalação do Aparelho não causa impactos ambientais;
- Instruções para o uso e manutenção do Aparelho EM de forma a minimizar o impacto ambiental: As instruções para o uso fornecem informações para minimizar o impacto ambiental. O processo de manutenção deve ser realizado pelo fabricante ou representante autorizado;
- Consumo durante a utilização normal: são considerados itens de consumo durante a utilização normal: água para refrigeração e energia elétrica;

11.2 - Emissão Eletromagnética

Orientação e declaração do fabricante

O Raios-X Odontológico é destinado ao uso em ambiente eletromagnético especificado abaixo. Convém que o comprador ou o usuário garanta que este seja utilizado em tal ambiente.

O Raios-X Odontológico é apropriado para uso em ambiente profissional de cuidado à saúde, não incluindo áreas onde haja Aparelhos sensíveis ou fontes de perturbações eletromagnéticas intensas, como a sala blindada contra RF de um sistema EM para imagens de ressonância magnética, em salas de operação próximas a Aparelhos cirúrgicos de AF ativos, laboratórios de eletrofisiologia, salas blindadas ou áreas onde Aparelhos de terapia de ondas curtas são usados.

As tabelas a seguir fornecem informações de conformidade do Aparelho a norma ABNT NBR IEC 60601-1-2:2017.

TABELA 1 - Emissão Eletromagnética

Teste de Emissões	Conformidade	Ambiente eletromagnético - orientação
Emissões de RF CISPR 11	Grupo 1	O Raios-X Odontológico utiliza energia de RF apenas para suas funções internas. Portanto, suas emissões de RF são muito baixas e provavelmente não causarão qualquer interferência em Aparelhos eletrônicos nas proximidades.
Emissões de RF CISPR 11	Classe A	O Raios-X Odontológico é adequado para uso em todos os estabelecimentos, exceto domésticos e aqueles diretamente conectados à rede pública de fornecimento de energia de baixa tensão que alimenta edifícios usados para fins domésticos.
Emissões harmônicas IEC 61000-3-2	Classe A	
Flutuações de tensão / Emissões de Flicker	Conforme	

11.3 - Imunidade eletromagnética

TABELA 2 - Imunidade eletromagnética

Diretrizes e declaração do fabricante - Imunidade eletromagnética			
O Raios-X odontológico deve ser utilizado no ambiente eletromagnético especificado abaixo. O cliente ou usuário deve assegurar que ela é utilizada nesse ambiente.			
Teste de imunidade	Norma básica ou método de ensaio	Nível de ensaio de imunidade	Nível de conformidade
Descarga eletrostática (ESD)	IEC 61000-4-2	± 8 kV em contato ± 2 kV, ± 4 kV, ± 8 kV, ± 15 kV no ar	± 8 kV em contato ± 2 kV, ± 4 kV, ± 8 kV, ± 15 kV no ar
Campos EM de RF irradiada	IEC 61000-4-3	3 V / m 80 MHz - 2,7 GHz 80% AM a 1 kHz	3 V / m 80 MHz - 2,7 GHz 80% AM a 1 kHz
Campos na proximidade a partir de Aparelhos de comunicações sem fio por RF	IEC 61000-4-3	Consulte tabela	Consulte tabela
Transientes elétricos rápidos / salvos	IEC 61000-4-4 entrada de alimentação c.a.	± 2 kV 100 kHz frequência de repetição	± 2 kV 100 kHz frequência de repetição
	IEC 61000-4-4 entrada/saída de sinal	± 1 kV 100 kHz frequência de repetição	± 1 kV 100 kHz frequência de repetição
Surto Linha a linha	IEC 61000-4-5	± 0,5 kV, ± 1 kV	± 0,5 kV, ± 1 kV
Surto Linha a linha	IEC 61000-4-5	± 0,5 kV, ± 1 kV, ± 2 kV	± 0,5 kV, ± 1 kV, ± 2 kV
Perturbações conduzidas induzidas por campos de RF	IEC 61000-4-6	3 V 0,15 MHz - 80 MHz 6 V em bandas ISM entre 0,15 MHz e 80 MHz 80 % AM a 1 kHz	3 V 0,15 MHz - 80 MHz 6 V em bandas ISM entre 0,15 MHz e 80 MHz 80 % AM a 1 kHz
Campos magnéticos na frequência de alimentação declarada	IEC 61000-4-8	30 A/m 50 Hz ou 60 Hz	30 A/m 50 Hz ou 60 Hz
Quedas de tensão	IEC 61000-4-11	0 % UT; 0,5 ciclo A 0°, 45°, 90°, 135°, 180°, 225°, 270° e 315° 0 % UT; 1 ciclo e 70 % UT; 25/30 ciclo Monofásico: a 0°	0 % UT; 0,5 ciclo A 0°, 45°, 90°, 135°, 180°, 225°, 270° e 315° 0 % UT; 1 ciclo e 70 % UT; 25/30 ciclo Monofásico: a 0°
Interrupções de tensão	IEC 61000-4-11	0 % UT; 250/300 ciclos	O dispositivo se desligará e/ou reinicializará se a energia for interrompida por cinco segundos.
Nota: Ut é a tensão de alimentação c.a. antes da aplicação do nível de ensaio			

11.4 - DISTÂNCIAS DE SEPARAÇÃO RECOMENDADAS

DISTÂNCIAS DE SEPARAÇÃO RECOMENDADAS ENTRE OS APARELHOS DE COMUNICAÇÃO DE RF PORTÁTIL E MÓVEL

O Raios-X odontológico é destinada para utilização em um ambiente eletromagnético no qual, perturbações de RF são controladas. O cliente ou o usuário do Raios-X odontológico pode ajudar a prevenir interferência eletromagnética, mantendo uma distância mínima entre Aparelhos de comunicação RF móveis e portáteis e o Aparelho, como recomendado abaixo, de acordo com a máxima potência de saída do Aparelho de comunicação.

Frequência de Ensaio (MHz)	Banda (MHz)	Serviço	Modulação	Potência Máxima (W)	Distância (m)	Nível de Ensaio de Imunidade (V/m)
385	380 - 390	TETRA 400	Modulação de pulso 18Hz	1,8	0,3	27
450	430 - 470	GMRS 460, FRS 460	FM desvio de ± 5 kHz senoidal de 1 kHz	2	0,3	28
710 745 780	704 - 787	Banda LTE 13,17	Modulação de pulso 217 Hz	0,2	0,3	9
810 870 930	800 - 960	GSM 800/900, TETRA 800, iDEN 820, CDMA 850, Banda LTE 5	Modulação de pulso 18Hz	2	0,3	28
1720 1845 1970	1700 - 1990	GSM 1800; CDMA 1900; GSM 1900; DECT; Banda LTE 1, 3, 4, 25; UMTS	Modulação de pulso 217Hz	2	0,3	28
2450	2400 - 2570	Bluetooth WLAN, 802.11 b/g/n, RFID2450, Banda LTE7	Modulação de pulso 217Hz	2	3	28
5240 5500 5785	5000 - 5800	WLAN 802.11a/n	Modulação de pulso 217Hz	0,2	0,3	9

NOTAS:

- Aparelhos de comunicação móveis e portáteis são transmissores de radiofrequência (RF).
- A distância mínima recomendada de separação é calculada em função da potência máxima de saída dos transmissores.
- Caso a potência de saída dos transmissores esteja entre os valores indicados acima, deverá ser utilizada a maior distância recomendada. Se a potência do transmissor for superior aos valores indicados acima, o cliente ou usuário deverá entrar em contato com a PRO-X.

12 – PREOCUPAÇÕES EM CASO DE INUTILIZAÇÃO DO PRODUTO

Os seguintes riscos são identificados, associados ao descarte do Aparelho, dos acessórios, de produtos descartáveis, resíduos etc., ao final de suas vidas úteis são:

- Contaminação Ambiental.
- Reutilização indevida ou a utilização após a vida útil e conseqüentemente má funcionamento do Aparelho e acessórios, ocasionando lesões no usuário ou paciente.

Para minimizar os riscos acima os seguintes procedimentos deverão ser tomados:

Após a vida útil do produto, o mesmo deve retornar à fábrica para ser feito sua inutilização e controle de rastreabilidade, além do descarte seguro.

13 – TERMO DE GARANTIA

A PRO-X concede garantia a este produto pelo período de 365 dias. Desde que ele tenha sido instalado e utilizado conforme orientações contidas no Manual de Instruções e tenha sido destinado exclusivamente a uso que se propõe.

1. A garantia terá validade pelo prazo acima especificado, contado a partir da data de aquisição pelo primeiro comprador/consumidor, mesmo que a propriedade do produto tenha sido transferida.
2. Durante o período estipulado, a garantia cobre totalmente a mão de obra e peças no reparo de defeitos devidamente constatados como sendo de fabricação. Somente um técnico do Serviço de Assistência Técnica da PRO-X está habilitado a reparar defeitos cobertos pela garantia, mediante apresentação da Nota Fiscal de venda original ao primeiro comprador/consumidor.
3. O consumidor tem o prazo de 90 dias para reclamar de irregularidades (vícios) aparentes, de fácil e imediata observação no produto, como os itens que constituam a parte externa e qualquer outra acessível ao usuário. Peças sujeitas a desgaste natural, peças de aparência e acessórios em geral têm garantia restrita ao prazo legal de 90 dias.

A GARANTIA PERDE SEU EFEITO SE:

- a) A instalação ou utilização do produto estiver em desacordo com as recomendações do Manual de Instruções;
- b) O produto sofrer qualquer dano provocado por acidente, queda, agente da natureza, maus tratos ou ainda alterações e consertos realizados por pessoas não autorizadas pelo fabricante. Por precaução, é recomendado desconectar o produto da tomada quando não for usá-lo por longo período;
- c) A Nota Fiscal e/ou número de série do produto estiver adulterado, rasurado ou danificado;
- d) Os defeitos, desempenho insatisfatório forem provocados pela utilização de acessórios, em **desacordo com as especificações técnicas da PRO-X** ou normas técnicas oficiais, pela utilização de rede elétrica imprópria ou sujeita a flutuações excessivas;

A GARANTIA NÃO COBRE:

- a) Transporte e remoção de produtos para conserto/instalação. Se o consumidor desejar ser atendido no local de instalação do produto, ficará a critério do Serviço de Assistência Técnica PRO-X a cobrança ou não da taxa de visita, devendo o cliente, previamente, consultar quando solicitar o serviço;
- b) O atendimento ao consumidor, gratuito ou remunerado, em cidades que não possuam o Serviço de Assistência Técnica PRO-X., sendo as despesas e riscos de transporte de ida e volta do aparelho ao Serviço de Assistência Técnica de total responsabilidade do consumidor;
- c) Transporte e remoção de produtos que estejam instalados em locais de risco até o Serviço de Assistência Técnica PRO-X;
- d) Eliminação de interferências externas ao produto, que prejudiquem seu desempenho;
- e) Serviços de instalação, regulagens externas e limpeza, pois essas informações constam do Manual de Instruções.

Considerações:

A PRO-X obriga-se nos termos deste certificado, a reparar unicamente os produtos com comprovado defeito de fabricação, isentando-se de quaisquer responsabilidades e outras obrigações não previstas.

A PRO-X não concede qualquer forma e/ou tipo de garantia para produtos desacompanhados de nota fiscal de venda ao consumidor, ou produtos cuja nota fiscal esteja preenchida incorretamente.



14 – TERMO DE RESPONSABILIDADE

A empresa PRO-X, representada por seu Responsável Técnico / Responsável Legal, abaixo assinado, assumem a responsabilidade técnica e legal pelo produto e que todas as informações contidas nestas “Instruções de Uso”, são verdadeiras.

Responsável Técnico

Eng. Cleber Elias Lourenço Tostes - CREA/SP: 50711146066

Luiz Eduardo de Arruda

Diretor